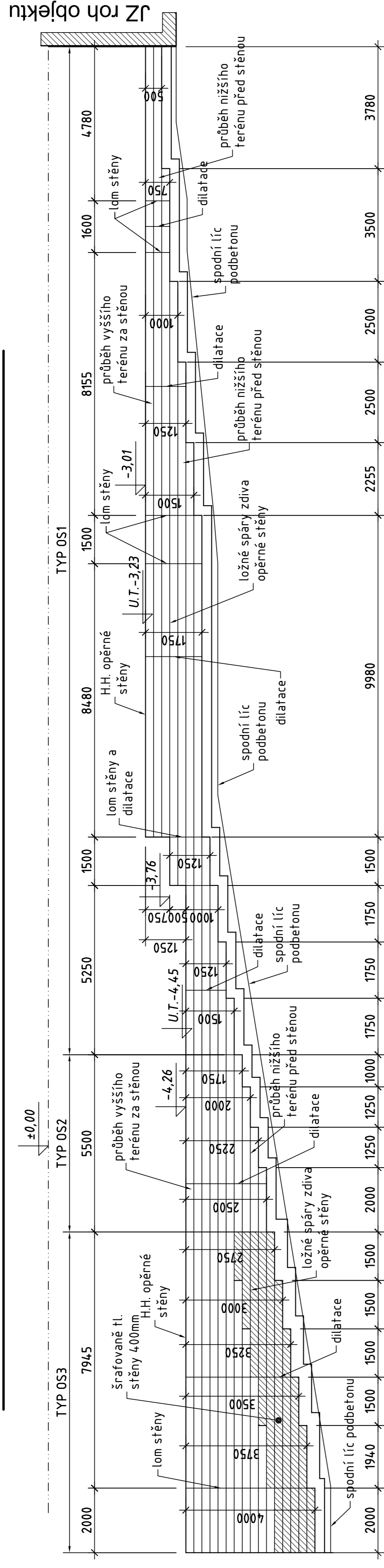
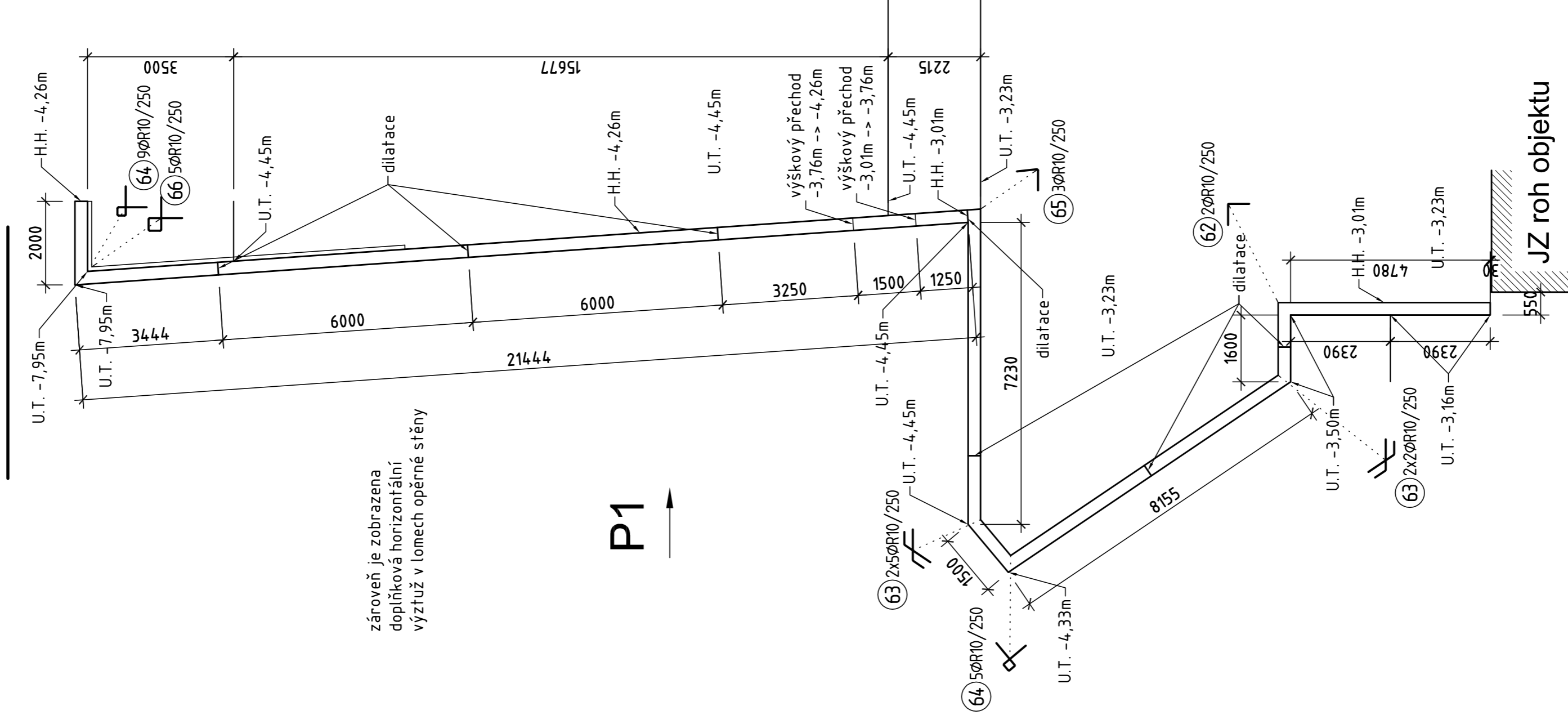


ROZVINUTÝ POHLED "P1" NA LÍCNÍ STRANU OPĚRNÉ STĚNY M1:100



DISPOZICE M1:100



zároveň je zobrazena doplňková horizontální výztuž v lomech opěrné stěny

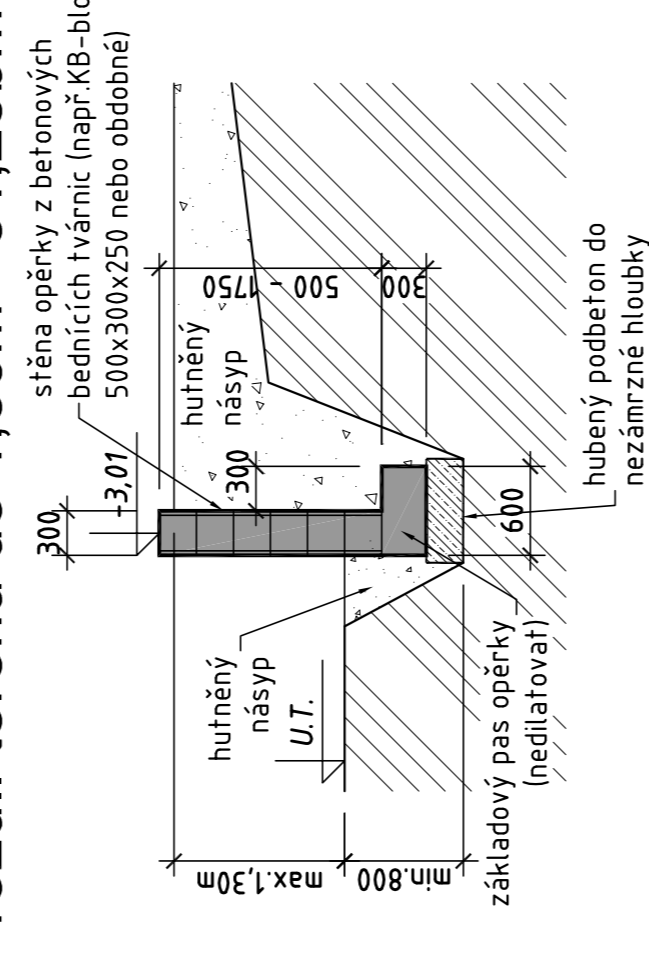
P1

TYPICKÉ PŘÍČNÉ ŘEZY M1:50

je nutno zabránit promáčení zeminy za opěrnou stěnou - odvést povrchovou vodu od opěrné stěny (vhodný sklon terénu, drenážní trubky, apod.)

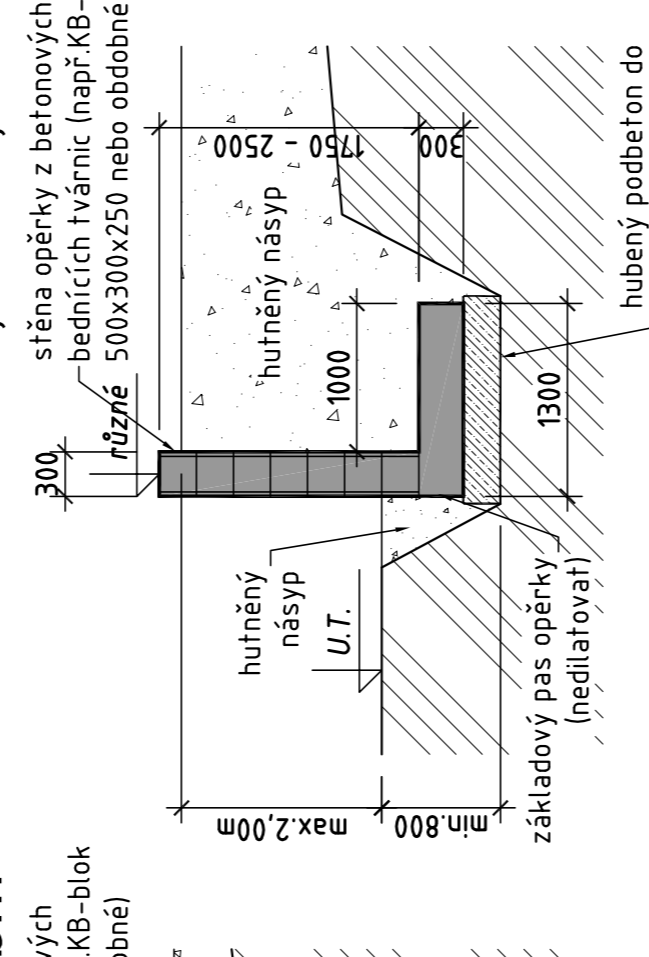
TYP OS1

rozdílné terénu do 1,30m - 31,25bm



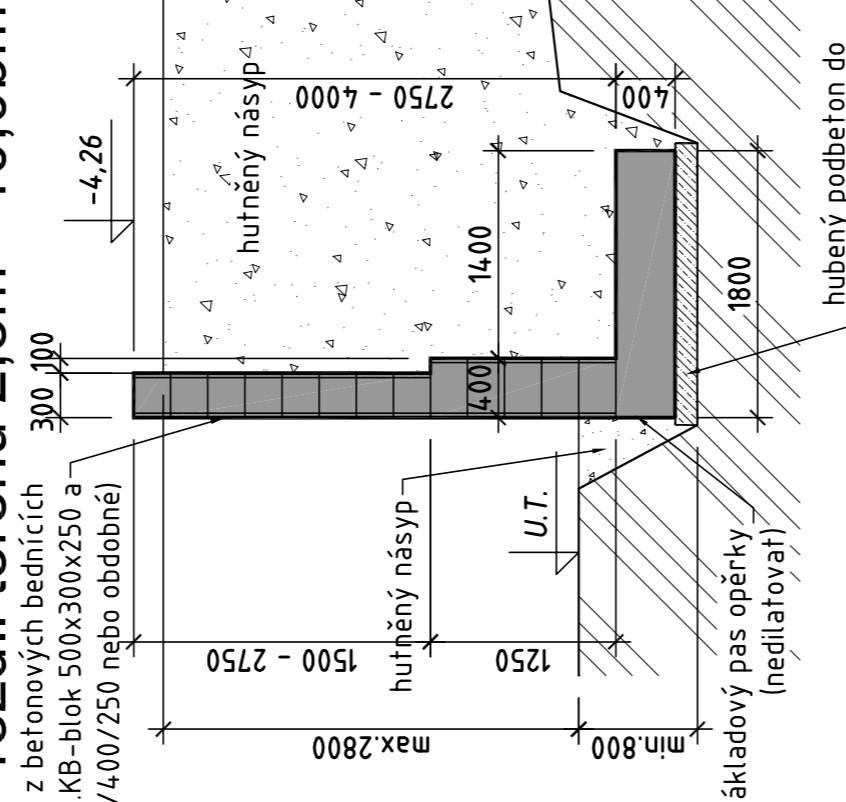
TYP OS2

rozdílné terénu do 2,0m - 5,5bm



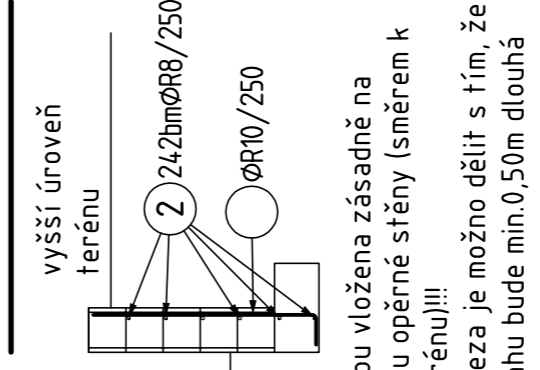
TYP OS3

rozdílné terénu 2,8m - 10,0bm

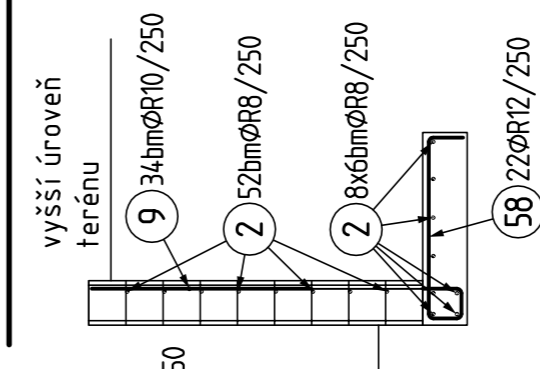


Všechna podélná rozdělovací železa s tyčkovat přesahem min. dL0,50m a zatáhnout za roh minimálně 0,50m. Přitom se železa nesmí ohýbat kolem vnitřních rohů desky nebo stěny.

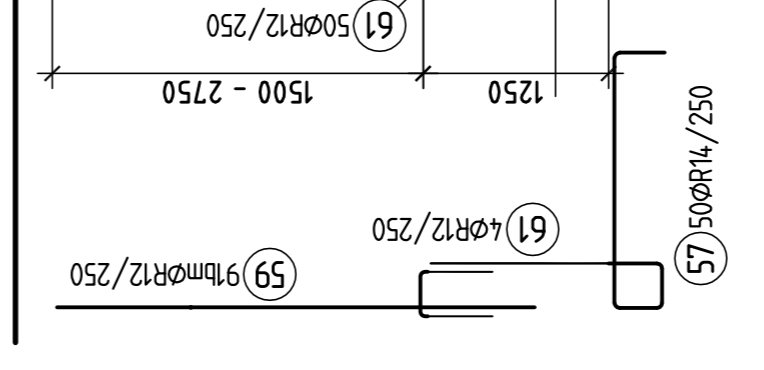
TYP OS1



TYP OS2



TYP OS3



Pol	Profil	lka	E	R
2	R 8	BM	16	10
3	R 10	BM	16	12
4	R 16	400	16	14
5	R 16	400	16	14
6	R 16	400	16	14
7	R 10	1940	16	10
8	R 10	1190	16	10
9	R 10	1490	16	10
10	R 10	1490	16	10
11	R 10	1490	16	10
12	R 10	1490	16	10
13	R 10	1490	16	10
14	R 10	1490	16	10
15	R 10	1490	16	10
16	R 10	1490	16	10
17	R 10	1490	16	10
18	R 10	1490	16	10
19	R 10	1490	16	10
20	R 10	1490	16	10
21	R 10	1490	16	10
22	R 10	1490	16	10
23	R 10	1490	16	10
24	R 10	1490	16	10
25	R 10	1490	16	10
26	R 10	1490	16	10
27	R 10	1490	16	10
28	R 10	1490	16	10
29	R 10	1490	16	10
30	R 10	1490	16	10
31	R 10	1490	16	10
32	R 10	1490	16	10
33	R 10	1490	16	10
34	R 10	1490	16	10
35	R 10	1490	16	10
36	R 10	1490	16	10
37	R 10	1490	16	10
38	R 10	1490	16	10
39	R 10	1490	16	10
40	R 10	1490	16	10
41	R 10	1490	16	10
42	R 10	1490	16	10
43	R 10	1490	16	10
44	R 10	1490	16	10
45	R 10	1490	16	10
46	R 10	1490	16	10
47	R 10	1490	16	10
48	R 10	1490	16	10
49	R 10	1490	16	10
50	R 10	1490	16	10
51	R 10	1490	16	10
52	R 10	1490	16	10
53	R 10	1490	16	10
54	R 10	1490	16	10
55	R 10	1490	16	10
56	R 10	1490	16	10
57	R 10	1490	16	10
58	R 10	1490	16	10
59	R 10	1490	16	10
60	R 10	1490	16	10
61	R 10	1490	16	10
62	R 10	1490	16	10
63	R 10	1490	16	10
64	R 10	1490	16	10
65	R 10	1490	16	10
66	R 10	1490	16	10
67	R 10	1490	16	10
68	R 10	1490	16	10
69	R 10	1490	16	10
70	R 10	1490	16	10
71	R 10	1490	16	10
72	R 10	1490	16	10
73	R 10	1490	16	10
74	R 10	1490	16	10
75	R 10	1490	16	10
76	R 10	1490	16	10
77	R 10	1490	16	10
78	R 10	1490	16	10
79	R 10	1490	16	10
80	R 10	1490	16	10
81	R 10	1490	16	10
82	R 10	1490	16	10
83	R 10	1490	16	10
84	R 10	1490	16	10
85	R 10	1490	16	10
86	R 10	1490	16	10
87	R 10	1490	16	10
88	R 10	1490	16	10
89	R 10	1490	16	10
90	R 10	1490	16	10
91	R 10	1490	16	10
92	R 10	1490	16	10
93	R 10	1490	16	10
94	R 10	1490	16	10
95	R 10	1490	16	10
96	R 10	1490	16	10
97	R 10	1490	16	10
98	R 10	1490	16	10
99	R 10	1490	16	10
100	R 10	1490	16	10

CELKOVÁ DELKA [m] 16.0 749.5 302.1 226.8 209.0

HMOTNOST [kg] 25.3 295.7 186.2 201.3 252.6

CELKOVÁ HMOTNOST [kg] 25.3

BETON C30/37-XF3-CI-0,2-Dmax 22-S3

KRYTÍ VYTUŽE 40mm

OCHEL 10 505 10 216

VLADNÉ DELKY JSOU VYZNAČENY A OSE PRUTŮ

POLYMER OBLOUKY JSOU VYZNAČENY VE STŘEDNÍCI

NEZNÁMÉ POLYMERY JSOU V 2. DRUHÉ (TAB. 20).

NEZNÁMÉ LHLY JSOU 45° 90° nebo 180°

CELKOVÉ DELKY VLOŽEK JSOU STRŽNÉ DELKY

ROVNÉ VLOŽKY JSOU VE VYKAZU OZNAČENÉ 'V'.

POZNÁMKY:

- Přesné rozmístění dilatací se přizpůsobí skladbě betonových tvárnic, přitom vzdálenost dilatací (včetně dilatačních celků) musí být max. 6m. Do dilatací vložít polyetyrén a vyřezat spáru vhodným vodotěsným těmelem.
- Všechny rozměry ověřit na místě.
- Spodní líc podbetonu pod základovými pásy opěrek musí být minimálně 0,80m pod úrovní terénu.
- Je nutno zabránit promáčení zeminy za opěrnou stěnou - odvést povrchovou vodu od opěrné stěny (vhodný sklon terénu, drenážní trubky, apod.), případně provést drenáž s odvodněním pomocí trubek na lícni stranu stěny.
- Upravený terén vytvářet podle předpokládaných úrovní, zobrazených na rozvinutých pohledech. Před prováděním zářevy na rubu opěrné stěny MUSÍ být provedeno srovnání a zhuštění terénu na lícni straně opěrký (na sousedním pozemku). Pro stabilitu opěrné stěny je to nezbytné opatření.

OPĚRNÉ STĚNY - BETON C30/37-XF3

REV	mm/YY	REV. PROVEDL.	SCHVÁLIL	PŘEDMĚT REVIZE
0				
1				
2				
3				
4				
5				
6				
7				
8				
9				
10				
11				
12				
13				
14				
15				
16				
17				
18				
19				
20				
21				
22				
23				
24				
25				
26				
27				
28				
29				
30				
31				
32				
33				
34				
35				
36				
37				
38				
39				
40				
41				
42				
43				
44				
45				
46				
47				
48				
49				
50				
51				
52				
53				
54				
55				
56				
57				
58				
59				
60				
61				
62				
63				
64				
65				
66				
67				
68				
69				
70				
71				
72				
73				
74				
75				
76				
77				
78				
79				
80				
81				
82				
83				
84				
85				
86				
87				
88				
89				
90				
91				
92				
93				
94				
95				
96				
97				
98				
99				
100				